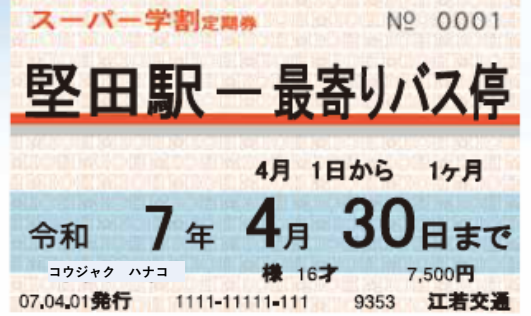


堅田駅発着の方へ

# スーパー学割 バス定期券



**Cエリア**を発着する  
堅田駅～守山駅系統の木の浜線  
を走る区間定期券は江若交通で  
お買い求めください



**木の浜線の区間定期券を販売します**

販売場所

**江若交通 本社及び堅田営業所**

9:00～18:00(土・日祝は定休日) 9:00～19:00(無休)

料金

購入できる区間は、自宅の最寄りのバス停から、  
学校の最寄りのバス停または駅に限りです。

片道運賃 350円以上	1ヶ月	10,500円 <small>(税込)</small>
	3ヶ月	31,500円 <small>(税込)</small>
片道運賃 340円以下	1ヶ月	7,500円 <small>(税込)</small>
	3ヶ月	22,500円 <small>(税込)</small>
	6ヶ月	45,000円 <small>(税込)</small>

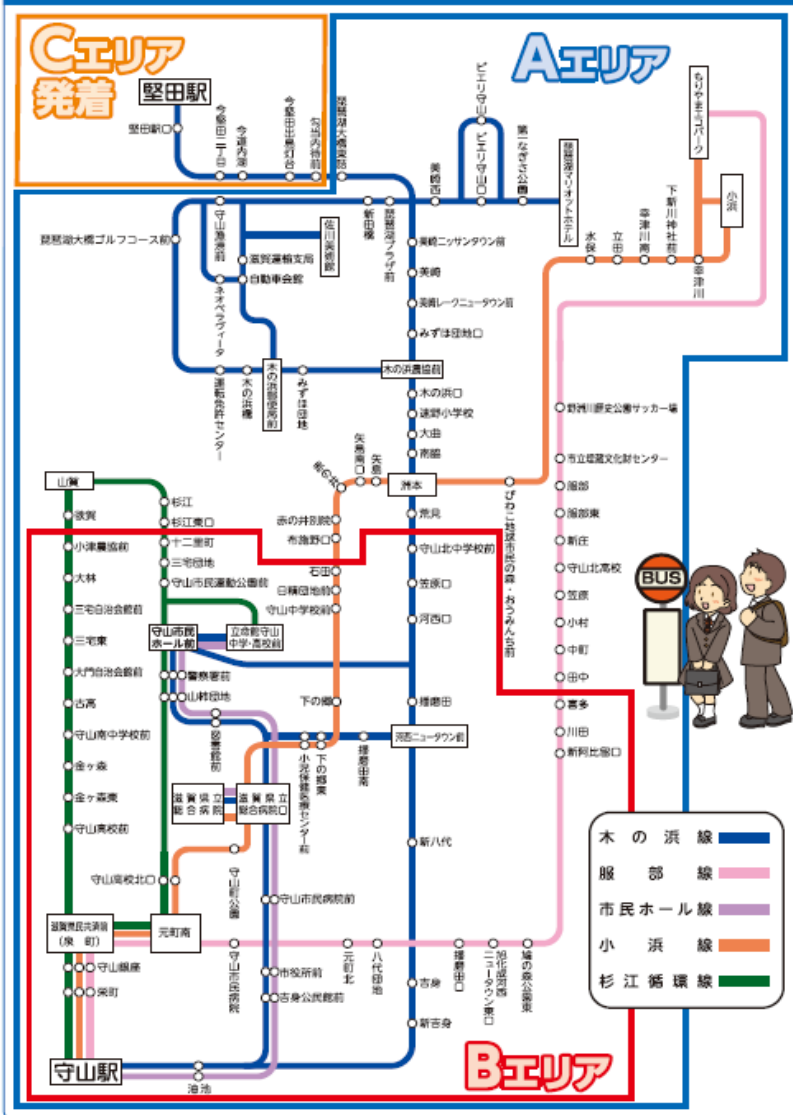
※令和7年4月1日現在  
定期券エリアから定期券エリア外にまたがって使用する場合は、定期券エリアを  
越えて乗車された区間に対応する普通旅客運賃をお支払いいただけます。

対象

**守山市内在住の学生の方なら誰でも  
購入が可能(年齢制限なし)**

購入時に学生を証明できるもの、現住所を証明するものが  
必要です。現行の学生定期券と同じように使用できます。  
※通用期間内の払い戻し又は、紛失時の再発行はいたしません。

対象路線：守山市内を走る守山駅・堅田駅発着の定期路線



お問合せ 守山市 都市計画・交通政策課 TEL.077-582-1132

江若交通株式会社 本社/TEL.077-573-2701 堅田営業所/TEL.077-572-0374